

FUSEHOLDER BLOCKS FOR P.C.B.  
PORTAFUSIBILI NON PROTETTI PER C.S.

PTF/18 THR



Fuse link / Fusibile tipo	5x20 mm
Mounting / Montaggio	P.C.B. / C.S.
Rated Current / Corrente nominale	10 A
Rated Voltage / Tensione nominale	250 VAC
Rated Power Acceptance / Potenza dissipabile	4 W

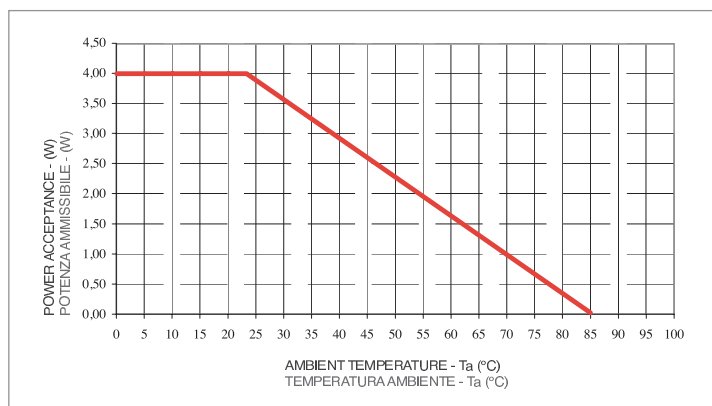
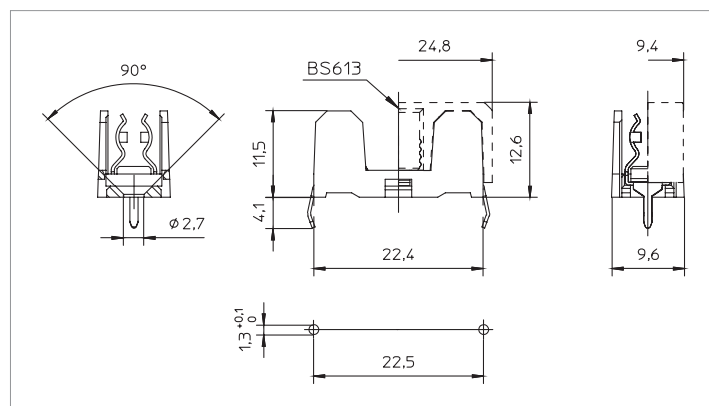
Housing / Corpo isolante	High Temperature Thermoplastic UL 94V-0
Solderability / Saldabilità	Wave - 245 °C / 3 sec. acc. to EN 61760 Reflow - 245 °C / 30 sec. max acc. to J-STD-020-D
Admissible ambient air temperature / Temperatura ambiente ammissibile	-30 °C to 85 °C
Shocksafe category / Protezione contro le scosse elettriche	PC1
Degree of protection / Grado di protezione	IP00 / IP20
Contact Resistance / Resistenza di contatto	< 5 mΩ

EN 60127-6

UL 4248-1 + C22.2 no. 4248-1

Rated Current / Corrente Nominale	10 A	Rated Current / Corrente Nominale	10 A
Rated Voltage / Tensione nominale	250 VAC	Rated Voltage / Tensione nominale	250 VAC
Rated Power Acceptance / Potenza dissipabile	4 W	Rated Power Acceptance / Potenza dissipabile	---

Standard colour / Colore standard	Black / Nero
Other colours / Altri colori	---
Accessories / Accessori	Cover / Cappuccio BS613 p. 36
Other information / Altri dati	p. 39
Standard package / Imballo	Bulk / Scatola 1000 pcs T&R Ø380 mm - 300 pcs



FUSEHOLDER BLOCKS FOR P.C.B.  
PORTAFUSIBILI NON PROTETTI PER C.S.

PTF/18 SMD



Fuse link / Fusibile tipo	5x20 mm
Mounting / Montaggio	P.C.B. / C.S.
Rated Current / Corrente nominale	10 A
Rated Voltage / Tensione nominale	250 VAC
Rated Power Acceptance / Potenza dissipabile	4 W

Housing / Corpo isolante	High Temperature Thermoplastic UL 94V-0
Solderability / Saldabilità	Reflow - 245 °C / 30 sec. max acc. to J-STD-020-D
Admissible ambient air temperature / Temperatura ambiente ammissibile	-30 °C to 85 °C
Shocksafe category / Protezione contro le scosse elettriche	PC1
Degree of protection / Grado di protezione	IP00 / IP20
Contact Resistance / Resistenza di contatto	< 5 mΩ

EN 60127-6

UL 4248-1 + C22.2 no. 4248-1

Rated Current / Corrente Nominale	10 A	Rated Current / Corrente Nominale	10 A
Rated Voltage / Tensione nominale	250 VAC	Rated Voltage / Tensione nominale	250 VAC
Rated Power Acceptance / Potenza dissipabile	4 W	Rated Power Acceptance / Potenza dissipabile	---

Standard colour / Colore standard	Black / Nero
Other colours / Altri colori	---
Accessories / Accessori	Cover / Cappuccio BS613 p. 36
Other information / Altri dati	p. 39
Standard package / Imballo	Bulk / Scatola 1000 pcs T&R Ø380 mm - 400 pcs

